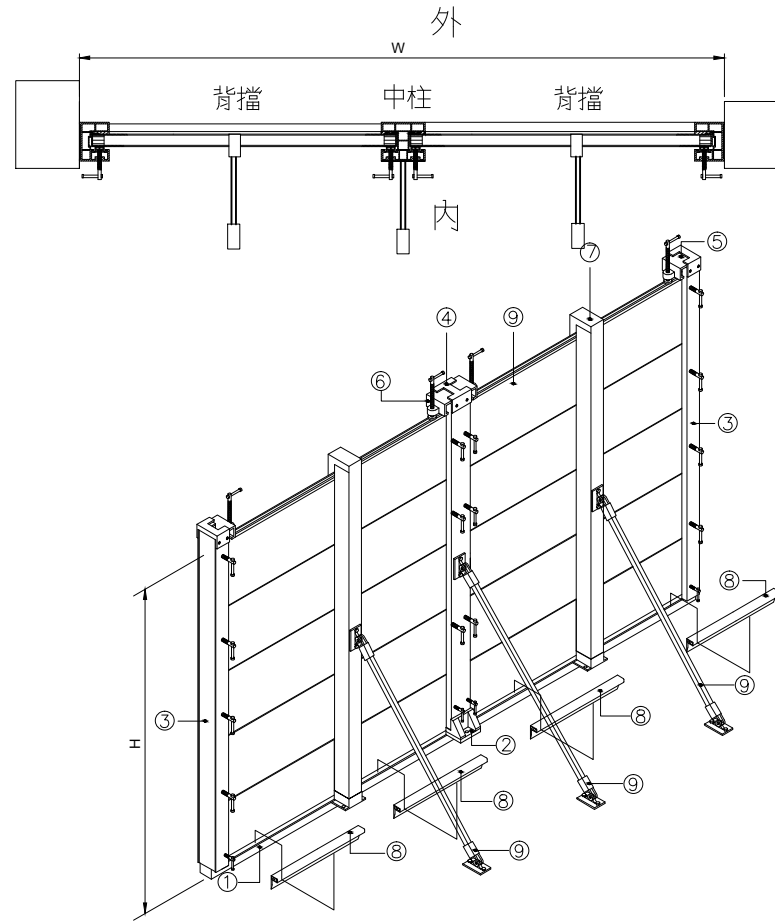


中柱+背檔式



分段+中柱+背檔式

圖號/ 2/4	繪圖/	審核/	工程名稱/ 擋水閘門 標準施工大樣圖	圖名/ 力士擋水閘門 地址/嘉統縣科子市吉祥七街 99號 電話/(05)3622456 傳真/(05)3628127	附註/說明 GENERAL NOTES
------------	-----	-----	--------------------------	---	---------------------