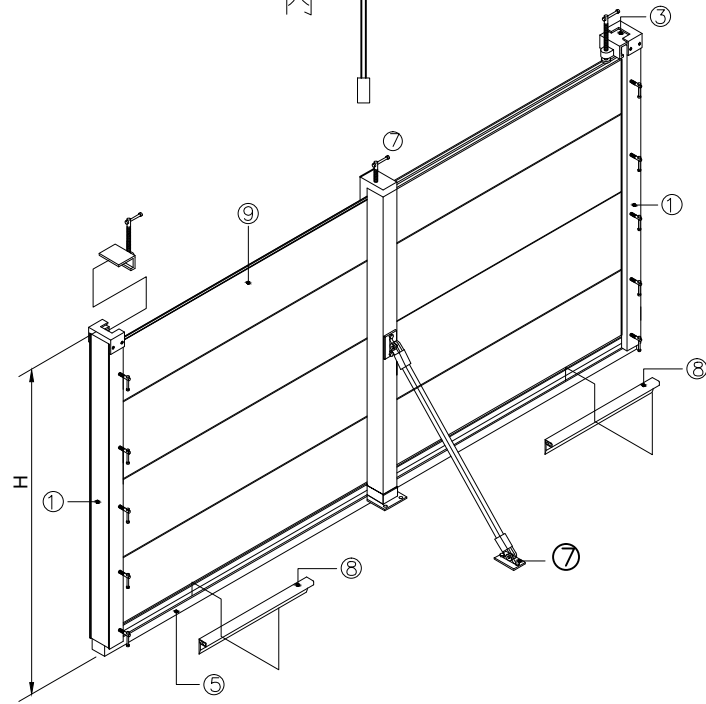
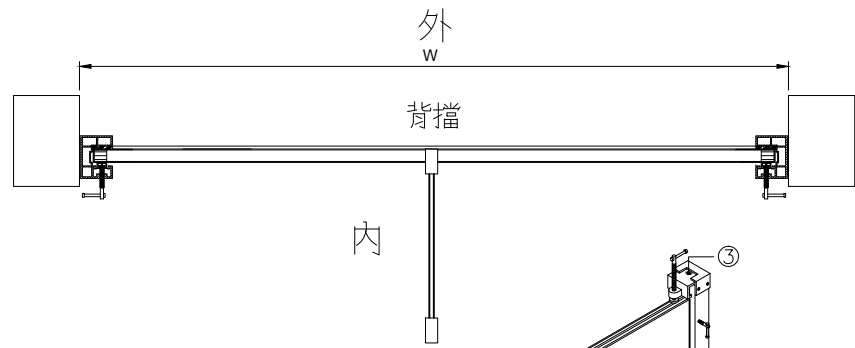


單片式



中柱+背檔式

圖號/ ①/4	繪圖/	審核/	工程名稱/
------------	-----	-----	-------

圖名/ 擋水閘門 標準施工大樣圖
------------------------

力士擋水閘門

地址/重慶綦江子布古祥七號 99號 電話/(05)3622456 傳真/(05)3628127

附註/說明 GENERAL NOTES